



Wood Displays

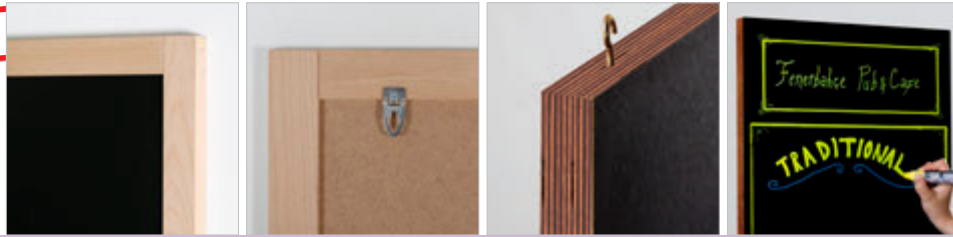
- Wooden Frames
 - Easy Wood Frame **NEW**
 - Frameless Wooden Frame
- Wooden Stopper
- Wooden Host
- Wood A Board Outdoor **NEW**
- Wood A Board Indoor **NEW**

- Holzrahmen
 - Einfacher Holzrahmen **NEU**
 - Schreibtafel Ohne Rahmen
- Kundenstopper mit Holzrahmen
- Holz Kundenstopper
- Wood A Board Outdoor **NEU**
- Wood A Board Indoor **NEU**



Wooden Frames

new



Suitable for the display of messages in restaurants, cafés, bars, malls, offices and education centers. The erasable surface enables you to erase your messages and transmit them to your audience while keeping them updated. You can use a chalkboard pen to write on the black surface. There are also special water-based and scent-free markers. We sell chalk pens individually 2 in convenient sets.

Holzrahmen als Angebotstafel sind ideal für Restaurants, Cafés, Bars, Büros und Schulen geeignet. Die abwischbare Oberfläche ermöglicht Ihnen schnelles ändern Ihrer Informationen während Ihnen Aufmerksamkeit zugewendet ist. Sie können Tafelstifte auf schwarzen Oberflächen benutzen, oder auch geruchsfreie Boardmarker auf wasserbasis können auf weiss beschichteten Holztafeln eingesetzt werden. Wir bieten in 2 verschiedenen Versionen Tafelstifte an.



Each unit comes ready with mounting set, and easy to assemble instruction sheet. Jeder Artikel wird mit leicht verständlicher Montageanleitung und Befestigungsmaterial geliefert.



Chalkboard pens are not included in the original pack, should be ordered separate. For spotless removing of chalk pens from surface, please use window & glass cleaner otherwise clean with damp cloth. Tafelstifte werden nicht mitgeliefert und müssen extra bestellt werden. Um eine fleckenfreie Entfernung der Tafelstiftschrift von der Oberfläche zu gewährleisten, benutzen Sie bitte Fenster- oder Glasreiniger oder zumindest ein feuchtes Tuch.

Easy to wipe off

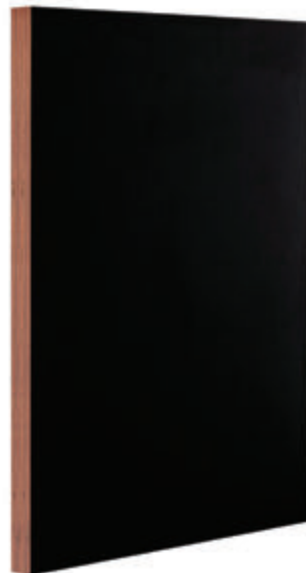
Windows, board and all non-porous surfaces.



Easy Wood Frame



Easel order separately. See page 83.



Frameless Wooden Frame



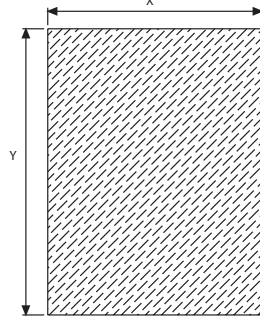
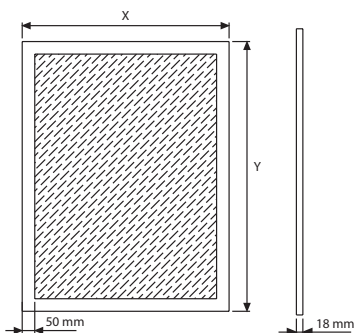
Easel order separately. See page 83.



Don't forget to order Chalkboard Marker
UYAKLM1251 - Colour Marker
UYAKLM1250 - White Marker

Easy Wood Frame

Frameless



FRAMELESS : Fir wood			WEIGHT	PACKING SIZE
ARTICLE	SIZE	DESCRIPTION	WITH PACKING	*W X H X D
UWFF010034	300 X 400 mm	Black Chalkboard	0,795 kg	320 X 430 X 24 mm
UWFF010046	400 X 600 mm	Black Chalkboard	1,230 kg	420X 630 X 24 mm
UWFF010049	400 X 900 mm	Black Chalkboard	1,995 kg	420 X 930 X 24 mm
UWFF010068	600 X 800 mm	Black Chalkboard	2,070 kg	620 X 830 X 24 mm
UWFF010061	600 X 1150 mm	Black Chalkboard	2,915 kg	620 X 1230 X 24 mm
UWFF010081	800 X 1200 mm	Black Chalkboard	4,530 kg	820 X 1230 X 24 mm

EASY WOOD FRAME : Beach wood				WEIGHT	PACKING SIZE
ARTICLE	EXTERNAL	SIZE	DESCRIPTION	WITH PACKING	*W X H X D
UWSS010034	400 X 500 mm	300 X 400 mm	Black Chalkboard	1,060 kg	400 X 510 X 24 mm
UWSS010046	500 X 700 mm	400 X 600 mm	Black Chalkboard	1,650 kg	500 X 710 X 24 mm
UWSS010049	500 X 1000 mm	400 X 900 mm	Black Chalkboard	3,065 kg	500 X 1010 X 24 mm
UWSS010068	700 X 900 mm	600 X 800 mm	Black Chalkboard	3,400 kg	700 X 910 X 24 mm
UWSS010061	700 X 1250 mm	600 X 1150 mm	Black Chalkboard	4,340 kg	700 X 1310 X 24 mm
UWSS010081	900 X 1300 mm	800 X 1200 mm	Black Chalkboard	5,050 kg	900 X 1310 X 24 mm

*W:Width H:Height D:Depth



Wooden Stopper



It is made of solid wood. The erasable surface enables you to erase your messages and transmit them to your audience while keeping them updated. You could use a chalkboard pen to write on black surfaces. There are also special markers that are water based and scent-free. Suitable for the display of your messages indoors and outdoors in places such as restaurants, cafés, bars, malls, offices and education centers.

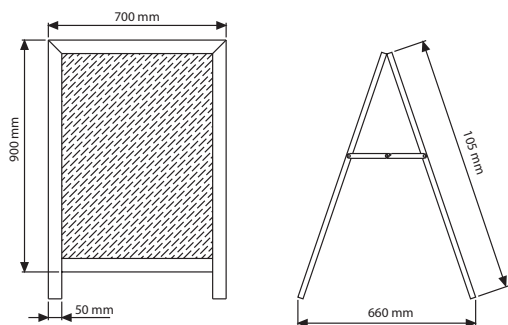
Der Rahmen besteht aus einer massiven Holzkonstruktion. Die abwischbare Oberfläche ermöglicht Ihnen schnelles ändern Ihrer Informationen während Ihnen Aufmerksamkeit zugewendet ist. Sie können Tafelstifte auf schwarzen Oberflächen benutzen, oder auch geruchsfreie Boardmarker auf wasserbasis können eingesetzt werden. Passend für den Innen- und Ausseneinsatz in Restaurants, Cafes, Bars, Büros und Schulen.



Each unit comes ready to use no tool assembly. Jeder Artikel wird fertig zum Einsatz geliefert



Chalkboard pens are not included in the original pack, should be ordered separately. Tafelstifte werden nicht mitgeliefert und müssen extra bestellt werden.



Don't forget to order
Chalkboard Marker
UYAKLM1251 - Colour Marker
UYAKLM1250 - White Marker

MATERIAL : Fir wood			WEIGHT	PACKING SIZE
ARTICLE	SIZE	DESCRIPTION	WITH PACKING	*W X H X D
UWSR110068	600 X 800 mm	Black chalkboard, massive wood	6,480 kg	720 X 1100 X 62 mm



*W:Width H:Height D:Depth

Wooden Host



Special top hinge design holds it stable. The erasable surface enables you to erase your messages and transmit them to your audience while keeping them updated. You could use a chalkboard pen to write on black surfaces. There are also special markers that are water based and scent-free. Suitable for the display of your messages indoor and outdoor in places such as restaurants, cafés, bars, malls, offices and education centers. Special wood construction is suitable for many years of use indoor & outdoor.

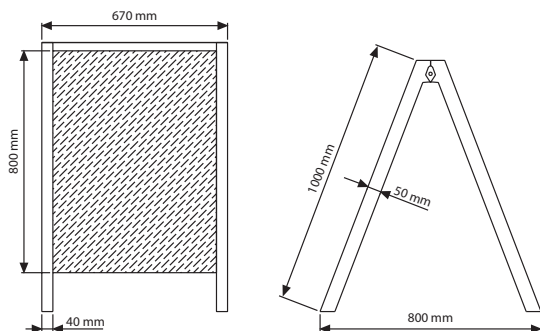
Die spezielle Anbringung der Scharniere am oberen Teil bieten Standfestigkeit. Die abwischbare Oberfläche ermöglicht Ihnen schnelles ändern Ihrer Informationen während Ihnen Aufmerksamkeit zugewendet ist. Sie können Tafelstifte auf schwarzen Oberflächen benutzen, oder auch geruchsfreie Boardmarker auf wasserbasis können eingesetzt werden. Passend für den Innen- und Ausseneinsatz in Restaurants, Cafes, Bars, Büros und Schulen. Die spezielle Holzkonstruktion ermöglicht langjährigen Einsatz im Innen- und Ausseneinsatz.



Each unit comes ready to use no tool assembly. Jeder Artikel wird fertig zum Einsatz geliefert.



Chalkboard pens are not included in the original pack, should be ordered separately. Tafelstifte werden nicht mitgeliefert und müssen extra bestellt werden.



Don't forget to order
Chalkboard Marker
UYAKLM1251 - Colour Marker
UYAKLM1250 - White Marker

MATERIAL : Fir wood			WEIGHT	PACKING SIZE
ARTICLE	SIZE	DESCRIPTION	WITH PACKING	*W X H X D
UWHT010068	600 X 800 mm	Black chalkboard, solid wood	8,890 kg	700 X 1040 X 145 mm

*W:Width H: Height D: Depth



Wood A Board Outdoor

new



It is made of solid wood. Aluminum composite backing provides availability for open air usage for Outdoor A Board.

The erasable surface enables for erasing the messages and transmit them to your audience while keeping as updated easily. Chalkboard pen can be used for black surfaces to display the messages. Also water-based and scent free markers are proper for writing on it. Suitable for outdoor places such as restaurants, cafes, bars, malls, offices and education centers.

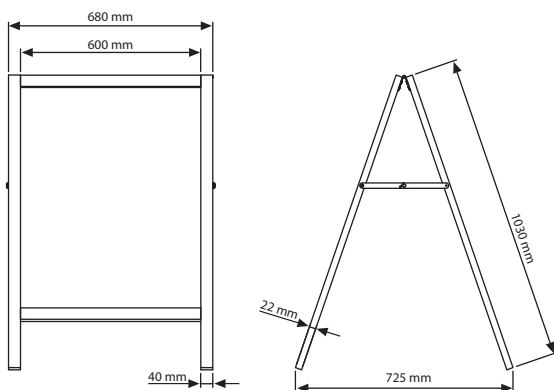
Der Rahmen besteht aus einer massiven Holzkonstruktion. Die Aluminium-Verbundplatte an der Rückwand bietet die Verfügbarkeit für den Einsatz im Aussenbereich des Outdoor A-Boards. Die abwischbare Oberfläche ermöglicht Ihnen schnelles ändern Ihrer Information während Ihnen Aufmerksamkeit zugewendet ist. Um Ihre Informationen weiterzuleiten, können Tafelstifte auf schwarzer Oberfläche benutzt werden. Auch geruchsfreie Boardmarker auf wasserbasis können verwendet werden. Passend für den Ausseneinsatz in Restaurants, Cafes, Bars, Einkaufszentren, Büros und Schulen.



Each unit comes ready to use without any tool for assembly. Jeder Artikel wird fertig zum Einsatz geliefert.



Chalkboard pen should be ordered separately. Tafelstifte müssen extra bestellt werden.



Don't forget to order Chalkboard Marker
UYAKLM1251 - Colour Marker
UYAKLM1250 - White Marker

MATERIAL : Beech wood			WEIGHT	PACKING SIZE
ARTICLE	SIZE	DESCRIPTION	WITH PACKING	*W X H X D
UWOD006078	600 X 780 mm	Black chalkboard	7,650 kg	715 X 1050 X 55 mm

*W:Width H: Height D: Depth



Wood A Board Indoor

new



It is made of solid wood. MDF backing is suitable for closed areas.

The erasable surface enables for erasing the messages and transmit them to your audience while keeping as updated.

Chalkboard pen can be used for black surfaces to display the messages. Also water-based and scent free markers are proper for writing on it. Suitable for indoor places such as restaurants, cafes, bars, malls, offices and education centers.

Es besteht aus einer massiven Holzkonstruktion. Die MDF Rückwand bietet die Verfügbarkeit für den Einsatz im Innenbereich.

Die abwischbare Oberfläche ermöglicht Ihnen schnelles ändern Ihrer Information während Ihnen Aufmerksamkeit zugewendet ist.

Um Ihre Informationen weiterzuleiten, können Tafelstifte auf schwarzer Oberfläche benutzt werden. Auch geruchsfreie Boardmarker auf wasserbasis können verwendet werden.

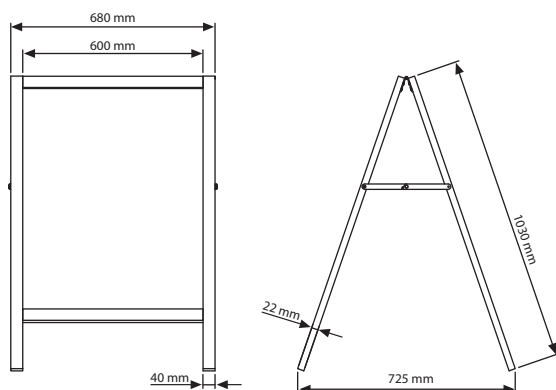
Passend für den Inneneinsatz in Restaurants, Cafes, Bars, Einkaufszentren, Büros und Schulen.



Each unit comes ready to use without any tool for assembly. Jeder Artikel wird fertig zum Einsatz geliefert.



Chalkboard pen should be ordered separately. Tafelstifte müssen extra bestellt werden.



Don't forget to order
Chalkboard Marker
UYAKLM1251 - Colour Marker
UYAKLM1250 - White Marker

MATERIAL : Fir wood			WEIGHT	PACKING SIZE
ARTICLE	SIZE	DESCRIPTION	WITH PACKING	*W X H X D
UWID006078	600 X 780 mm	Black chalkboard	8,470 kg	715 X 1050 X 55 mm



*W:Width H: Height D: Depth