



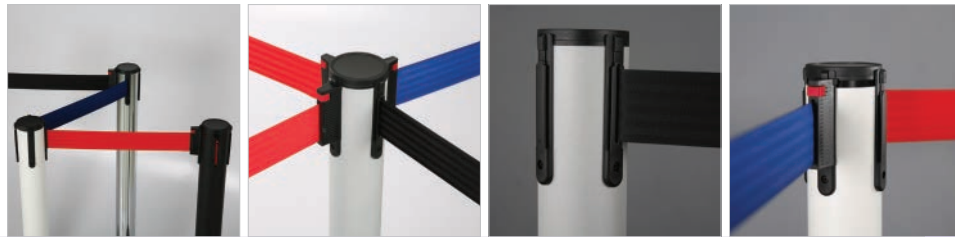
Que Control Systems

- Q Belt
- Q Belt for Wall
- Q Belt Basic
- Q Rope Basic
- Q Rope Knop Top
- Q Rope Flat Top

- Q Belt
- Q Belt for Wall
- Q Belt Basic
- Q Rope Basic
- Q Rope Knop Top
- Q Rope Flat Top



Q Belt



Retractable crowd control system, Q Belt, is ready to use in place which offers a choice of post finishes combined with a selection of belt colours. It is suitable to be used wherever people come together. Such as airports, cinema halls, hotels, museums etc. 4 way pole provides the flexibility to create the optimum pedestrian flow. Retractable tape is controlled with tension to keep the tape straight when the tape is moved or pulled out. Q Belt is constructed from sturdy, durable steel. It features with rubberized and heavy weight base.

Einziehbares Menschenleitsystem. Der Q Belt ist nun verfügbar für Orte an denen Menschenleitsysteme gebraucht werden und erhältlich in verschiedenen Farben. Dieses Produkt ist vorgesehen für Ansammlungen von Menschen jeglicher Art. Das Band befindet sich auf Zug sobald es herausgezogen wurde. Der Q Belt besteht aus robustem langlebigem Stahl. Ist ausgestattet mit einem Gummi und einem zusätzlichen Gewicht am Fuß.

2,9 mt tape (+/- 50 mm) is available in 3 colour: Black, Red and Blue.
2,9 meter (+/- 50 mm) Ausführung ist verfügbar mit 3 Farben : Schwarz, Rot, Blau/

Post and base is available in Silver, Chrome, Black and White.
Ständer und Fuß sind vorhanden in Silber, Chrom, Schwarz und Weiß

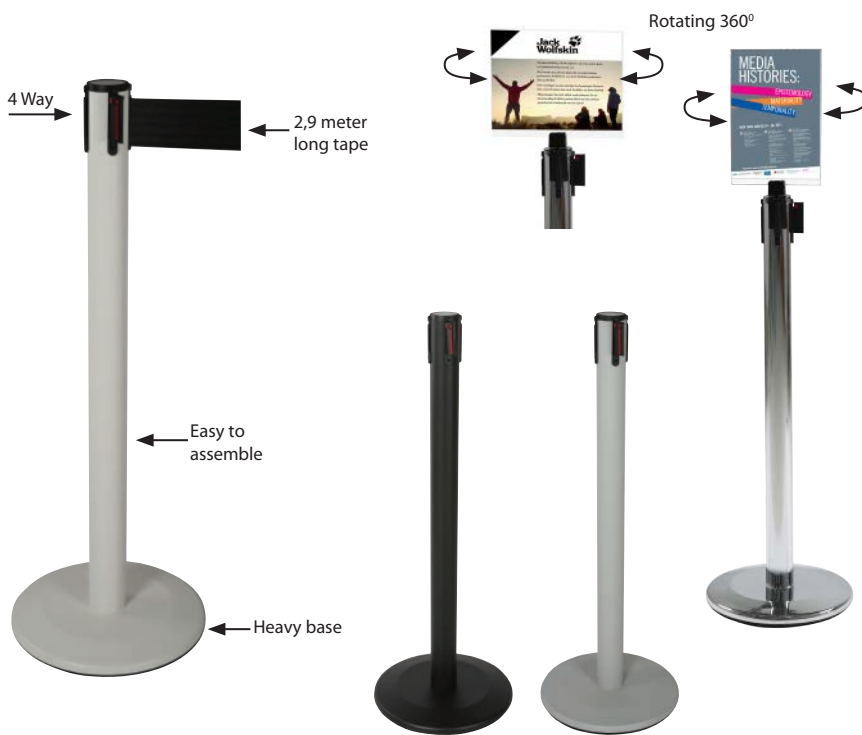
Tape is suitable for branding in printing size of max 40x2700mm. Belt length may change between 2100-2900mm depending on belt color and double side printing option and print design.
Das Band ist in der maximalen Größe 40x2700mm bedruckbar. Die Bandlänge variiert je nach Farbe zwischen 2100-2900 mm. Auch beidseitig bedruckbar.

2 packs. See info chart for pack sizes.
2 Packungen. Siehe Infodiagramm für Packungsgrößen.

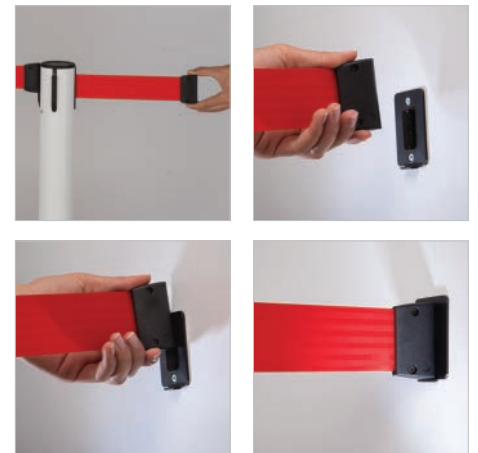
Choice of 3 Belt colours:
Wahl von 3 Gürtelfarben:



Available only A4 Landscape & Portrait

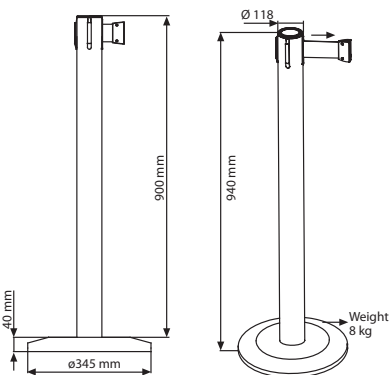
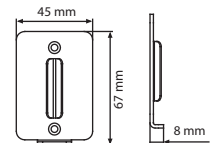


Q Belt For Wall

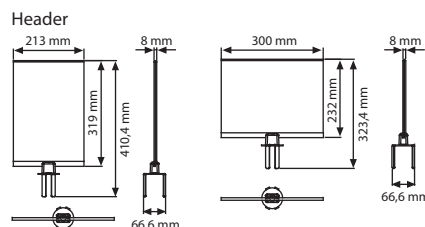


Q BELT FOR WALL : Steel

ARTICLE	DESCRIPTION
UQBLOWC00	Black wall connection



HEADER: Acrylic		WEIGHT	PACKING SIZE
ARTICLE	DESCRIPTION	WITHPACKING	*W X H X D
UQBL0011A4	Landscape, A4	1,000 kg	245 X 335 X 75 mm
UQBL0012A4	Portrait, A4	1,000 kg	245 X 335 X 75 mm



MATERIAL : Steel post		WEIGHT	PACKING SIZE
ARTICLE	DESCRIPTION	WITHPACKING	*W X H X D
UQBL01BB00	Black-Black Tape	9,360 kg	100 X 970 X 125 mm / 390 X 390 X 60 mm
UQBL01BR00	Black-Red Tape	9,360 kg	100 X 970 X 125 mm / 390 X 390 X 60 mm
UQBL01BL00	Black-Blue Tape	9,360 kg	100 X 970 X 125 mm / 390 X 390 X 60 mm
UQBL01GB00	Grey-Black Tape	9,360 kg	100 X 970 X 125 mm / 390 X 390 X 60 mm
UQBL01GR00	Grey-Red Tape	9,360 kg	100 X 970 X 125 mm / 390 X 390 X 60 mm
UQBL01GL00	Grey-Blue Tape	9,360 kg	100 X 970 X 125 mm / 390 X 390 X 60 mm
UQBL01WB00	White-Black Tape	9,360 kg	100 X 970 X 125 mm / 390 X 390 X 60 mm
UQBL01WL00	White-Blue Tape	9,360 kg	100 X 970 X 125 mm / 390 X 390 X 60 mm
UQBL01WR00	White-Red Tape	9,360 kg	100 X 970 X 125 mm / 390 X 390 X 60 mm
UQBL01CB00	Chrome-Black Tape	9,360 kg	100 X 970 X 125 mm / 390 X 390 X 60 mm
UQBL01CL00	Chrome-Blue Tape	9,360 kg	100 X 970 X 125 mm / 390 X 390 X 60 mm
UQBL01CR00	Chrome-Red Tape	9,360 kg	100 X 970 X 125 mm / 390 X 390 X 60 mm

* W:Width H: Height D: Depth



Q Belt Basic



See movie at our website www.mtdisplays.com.tr



Made of stainless steel, Stanchion with Smart Retractable Belt has heavy decorative base. 3mt long retractable belt has Red and Blue options. Post options are Titanium Gold or Chrome Polish. Suitable for receptions, airports, cinema and theatre ticket windows, museums and more.

Der Q Belt basic ist hergestellt aus rostfreiem Stahl. Das Produkt hat einen einziehbaren Gurt und einen schweren Fuß. Den 3 meter langen Gurt gibt es in blau und in rot. Die Stange ist in Titanium Gold oder Chrom poliert verfügbar. Geeignet für Rezeptionen, Flughäfen, Kino und Theater, Museen und noch viele andere.

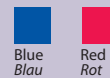
3 mt tape (+/- 50 mm) is available in 2 colour: Red and Blue. 3 meter (+/- 50 mm) Ausführung ist verfügbar mit 2 Farben : Rot, Blau.

Post and base is available in Silver, Chrome, Black and White. Ständer und Fuß sind vorhanden in Silber, Chrom, Schwarz und Weiß

Tape is suitable for branding in printing size of max 40x2700mm. Das Band kann auch bedruckt werden. 40x2700mm.

2 packs. See info chart for pack sizes. 2 Packungen. Siehe Infodiagramm für Packungsgrößen.

Choice of 2 Belt colours:
Wahl von 2 Gürtelfarben :



4 Way → ← 3 meter long belt



Chrome Polish



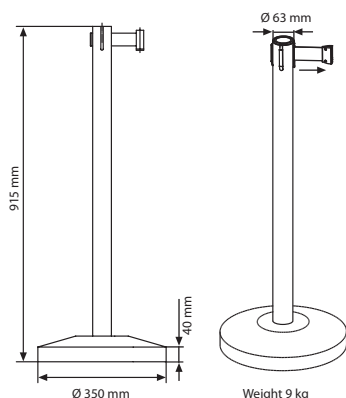
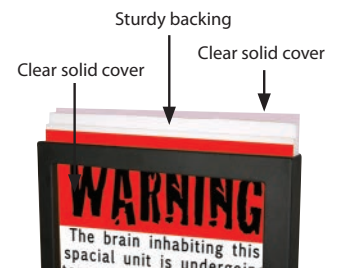
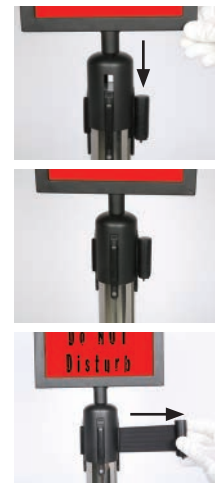
Heavy base. Ø 350 mm. Protective seal.



Titanium Gold Finish

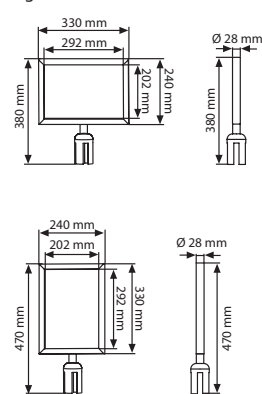
Accessories available!

Available only A4 Landscape & Portrait



Weight 9 kg

Sign Frame Header



HEADER: Sign Frame		WEIGHT	PACKING SIZE
ARTICLE	DESCRIPTION	WITHPACKING	*W X H X D
TWBSFH0305	Barrier Sign Frame, Horizontal, Black A4	1,500 kg	350 X 410 X 80 mm
TWBSFV0305	Barrier Sign Frame, Vertical, Black A4	1,500 kg	260 X 490 X 80 mm
TWBASF0405	Adaptor Of Sign Frame		80 X 130 X 85 mm

MATERIAL : Stainless steel post		WEIGHT	PACKING SIZE
ARTICLE	DESCRIPTION	WITHPACKING	*W X H X D
TWBSTG0101	Titanium Gold Finish - Retractable Red Belt	9,000 kg	90 X 1070 X 95 mm / 380 X 380 X 75 mm
TWBSTG0102	Titanium Gold Finish - Retractable Blue Belt	9,000 kg	90 X 1070 X 95 mm / 380 X 380 X 75 mm
TWBSCP0101	Chrome Polish - Retractable Red Belt	9,000 kg	90 X 1070 X 95 mm / 380 X 380 X 75 mm
TWBSCP0102	Chrome Polish - Retractable Blue Belt	9,000 kg	90 X 1070 X 95 mm / 380 X 380 X 75 mm

*W:Width H: Height D: Depth



Q Rope Basic

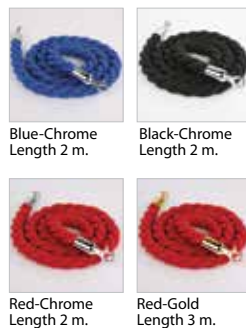
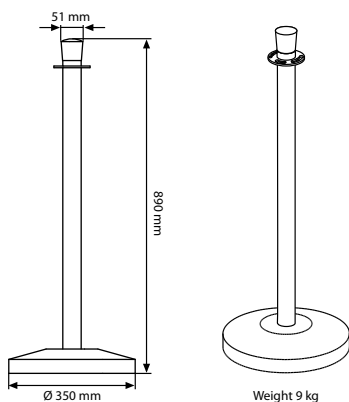
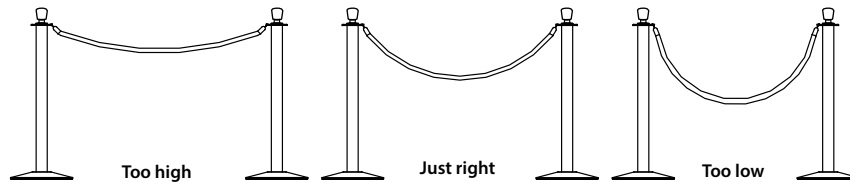
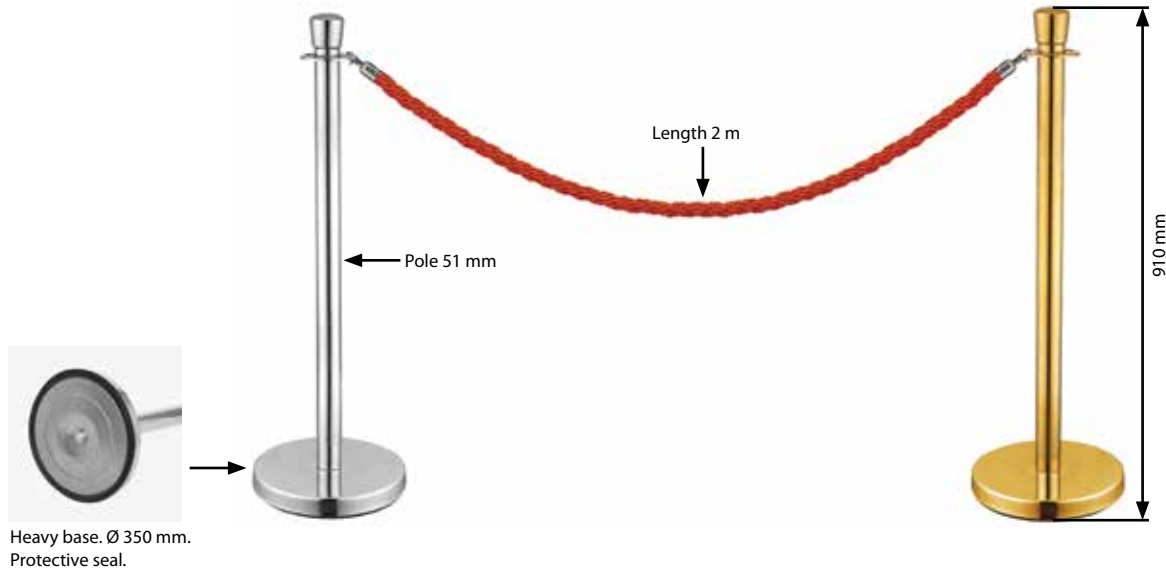


Made of stainless steel, Crown Top Stanchion has heavy decorative base. 2mt long twisted rope has red, blue and black options. Post options are Titanium Gold or Chrome Polish. Suitable for receptions, airports, cinema and theatre ticket windows, museums and more.

Der Q Rope, hergestellt aus rostfreiem Stahl verfügt über eine Krone und einen schweren dekorativen Fuß. Die 2 meter lange Kordel ist in blau, rot und in schwarz erhältlich. Die Stange ist in Titanium Gold oder Chrom poliert verfügbar. Geeignet für Rezeptionen, Flughäfen, Kino und Theater, Museen und noch viele andere.

- Please order the rope individually. Bitte bestellen Sie die Kordel separat.
- Post and base is available in titanium gold or chrome polish. Stange und Fuß sind erhältlich in titanium Gold und Chrom poliert.
- 2 packs. See info chart for pack sizes. 2 Packungen. Siehe Infodiagramm für Packungsgrößen.

Choice of 3 Rope colours:
Wahl von 3 Gürtelfarben :



MATERIAL : Stainless steel post		WEIGHT	PACKING SIZE
ARTICLE	DESCRIPTION	WITHPACKING	*W X H X D
TWBCTT0503	Crown Top Titanium Gold Finish - w/out Rope	9,000 kg	115 X 960 X 120 mm / 340 X 340 X 75 mm
TWBCTC0504	Crown Top Chrome Polish - w/out Rope	9,000 kg	115 X 960 X 120 mm / 340 X 340 X 75 mm
TWBTRT0201	Titanium Gold - Rope Red - Only Rope	1,500 kg	100 X 800 X 70 mm
UQRPO0B000	Silver - Rope Black - Only Rope	1,500 kg	100 X 800 X 70 mm
UQRPO0R000	Silver - Rope Red - Only Rope	1,500 kg	100 X 800 X 70 mm
UQRPO0L000	Silver - Rope Blue - Only Rope	1,500 kg	100 X 800 X 70 mm

*W:Width H: Height D: Depth







Q Rope Knob Top

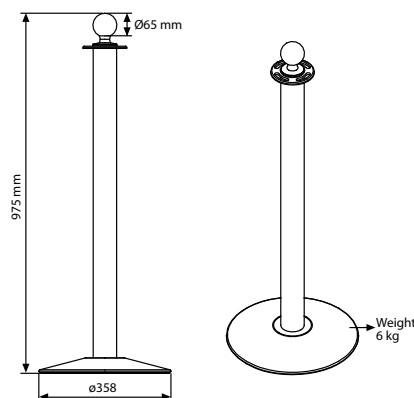
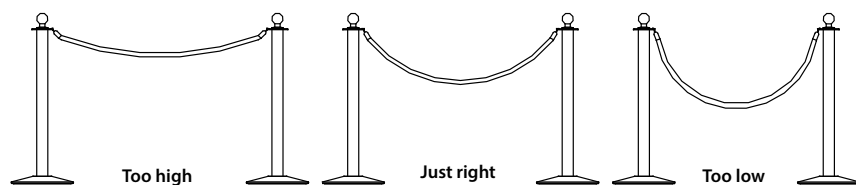
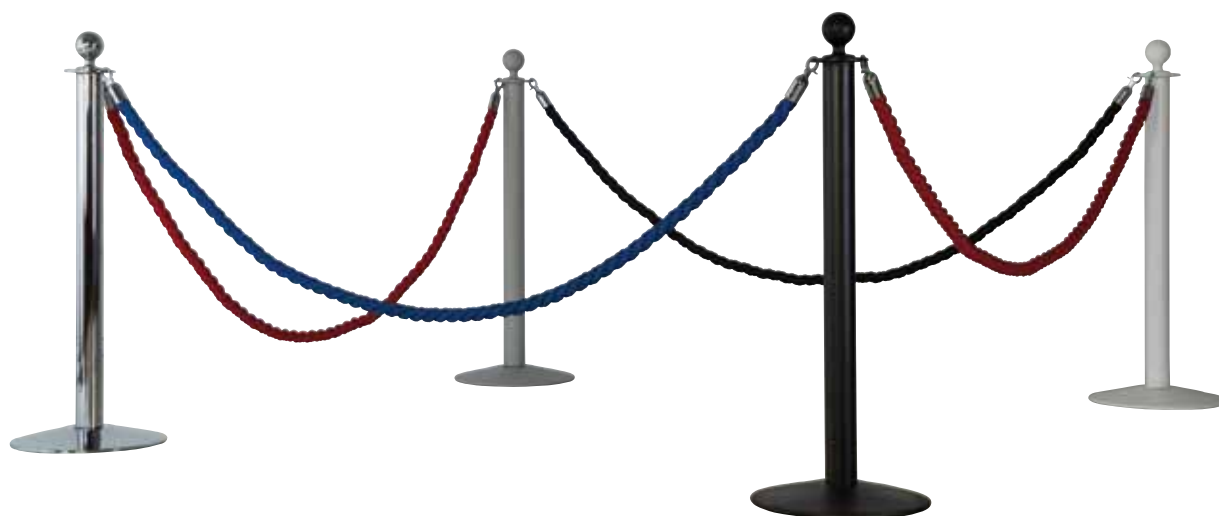


Strong and high quality Q Rope is ready to use. It is constructed from sturdy, durable steel. 4-way pole provides flexibility for the use. Ideal in banks, hotels, receptions, retail shops and anywhere that required a crowd management system. Contemporary finish of the pole with knob-flat-top offers differentiation. Q Rope incorporate twisted design barrier rope, which looks high quality and professional. It features with rubberized base.

Der starke und qualitativ hochwertige Q Rope ist nun bereit für den Einsatz. Konstruiert aus einem robusten und langlebigen Stahl. Die Ausrichtung kann in 4 verschiedenen Richtungen erfolgen und ist somit sehr flexibel im Einsatz. Das zeitgenössische Design mit der Kugel oder der gewölbten Version auf der Oberseite des Q Rope bietet verschiedene Versionen. Der Fuß ist mit einem Gummi ausgestattet.

-  2mt rope is available in 3 colour: Black, Red and Blue. 2meter Ausführung ist verfügbar mit 3 Farben : Schwarz, Rot, Blau.
-  Post and base is available in Gray, Chrome, Black and White. Ständer und Fuß sind vorhanden in Grau, Chrom, Schwarz und Weiß .
-  Sold as individual components. Als einzelne Komponenten erhältlich.
-  2 packs. See info chart for pack sizes. 2 Packungen. Siehe Infodiagramm für Packungsgrößen.

Choice of 3 Rope colours:
Wahl von 3 Gürtelfarben :



MATERIAL : Steel		WEIGHT	PACKING SIZE
ARTICLE	DESCRIPTION	WITHPACKING	*W X H X D
UQRPP1B010	Black - Knob Top. W/out Weight W/out Rope	6,250 kg	140 X 970 X 140 mm / 390 X 390 X 60 mm
UQRPP1G010	Grey - Knob Top. W/out Weight W/out Rope	6,250 kg	140 X 970 X 140 mm / 390 X 390 X 60 mm
UQRPP1C010	Chrome - Knob Top. W/out Weight W/out Rope	6,250 kg	140 X 970 X 140 mm / 390 X 390 X 60 mm
UQRPP1W010	White - Knob Top. W/out Weight W/out Rope	6,250 kg	140 X 970 X 140 mm / 390 X 390 X 60 mm
UQRPOOL000	Blue-Chrome / only rope	0,950 kg	120 X 460 X 95 mm
UQRPOOB000	Black-Chrome / only rope	0,950 kg	120 X 460 X 95 mm
UQRPOOR000	Red-Chrome / only rope	0,950 kg	120 X 460 X 95 mm
TWBTRT0201	Red-Gold / only rope	0,950 kg	120 X 460 X 95 mm

*W:Width H: Height D: Depth



Q Rope Flat Top



Strong and high quality Q Rope is ready to use. It is constructed from sturdy, durable steel. 4-way pole provides flexibility for the use. Ideal in banks, hotels, receptions, retail shops and anywhere that required a crowd management system. Contemporary finish of the pole with knob-flat-top offers differentiation. Q Rope incorporate twisted design barrier rope, which looks high quality and professional. It features with rubberized base.

Der starke und qualitativ hochwertige Q Rope ist nun bereit für den Einsatz. Konstruiert aus einem robusten und langlebigen Stahl. Die Ausrichtung kann in 4 verschiedenen Richtungen erfolgen und ist somit sehr flexibel im Einsatz. Das zeitgenössische Design mit der Kugel oder der gewölbten Version auf der ober Seite des Q Rope bietet verschiedene Versionen. Der Fuß ist mit einem Gummi ausgestattet.



2mt rope is available in 3 colour: Black, Red and Blue. 2meter Ausführung ist verfügbar mit 3 Farben : Schwarz, Rot, Blau.



Post and base is available in Gray, Chrome, Black and White. Ständer und Fuß sind vorhanden in Grau, Chrom, Schwarz und Weiß.

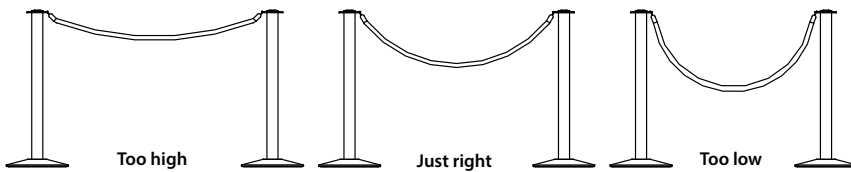


Sold as individual components. Als einzelne Komponenten erhältlich.



2 packs. See info chart for pack sizes. 2 Packungen. Siehe Infodiagramm für Packungsgrößen.

Choice of 3 Rope colours:
Wahl von 3 Gürtelfarben :



Blue-Chrome Length 2 m.



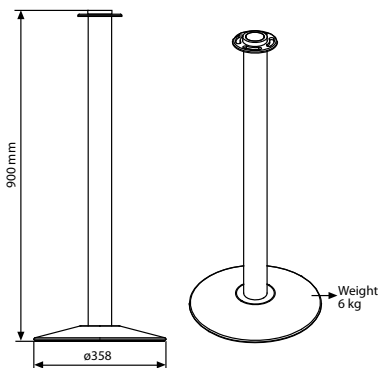
Black-Chrome Length 2 m.



Red-Chrome Length 2 m.



Red-Gold Length 3 m.



MATERIAL : Steel		WEIGHT	PACKING SIZE
ARTICLE	DESCRIPTION	WITHPACKING	*W X H X D
UQRPP1B020	Black - Flat Top. W/out Weight W/out Rope	6,250 kg	140 X 970 X 140 mm / 390 X 390 X 60 mm
UQRPP1G020	Grey - Flat Top. W/out Weight W/out Rope	6,250 kg	140 X 970 X 140 mm / 390 X 390 X 60 mm
UQRPP1C020	Chrome - Flat Top. W/out Weight W/out Rope	6,250 kg	140 X 970 X 140 mm / 390 X 390 X 60 mm
UQRPP1W020	White - Flat Top. W/out Weight W/out Rope	6,250 kg	140 X 970 X 140 mm / 390 X 390 X 60 mm
UQRPOOL000	Blue-Chrome / only rope	0,950 kg	120 X 460 X 95 mm
UQRPOOB000	Black-Chrome / only rope	0,950 kg	120 X 460 X 95 mm
UQRPOOR000	Red-Chrome / only rope	0,950 kg	120 X 460 X 95 mm
TWBTRT0201	Red-Gold / only rope	0,950 kg	120 X 460 X 95 mm



* W:Width H: Height D: Depth