



Poster Holders

- Stretch Frame
- Poster Snap
- Poster Clamp
- Newage Poster Clamp
- Poster Fast
- Outdoor Flap Gripper

- Spannrahmen
- Poster Klemmleiste Snap
- Poster Klemmleiste Clamp
- Poster Klemmleiste Clamp "neu"
- Poster Klemmleiste Fast
- Outdoor Flap Gripper





Stretch Frame




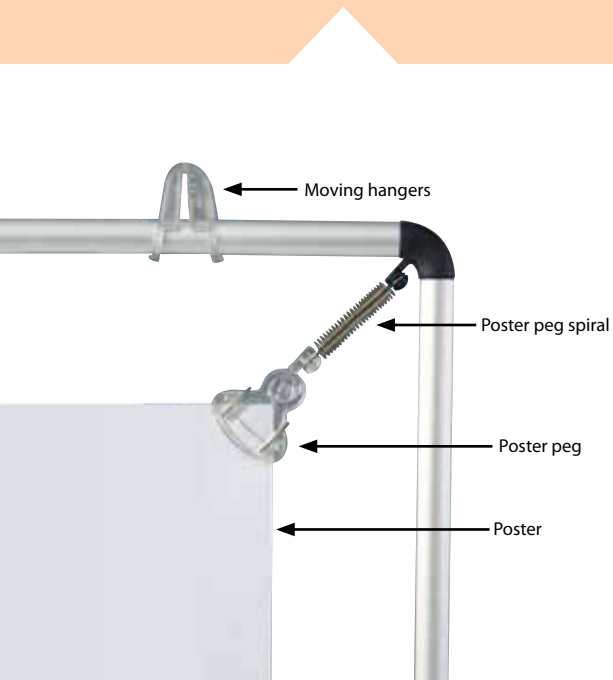
A lightweight frame that stretches the poster from 4 corners. The poster can be easily changed with the help of plastic clips. It is available in standard anodized silver. Other colors are available upon request. Two plastic hangers for both wall mounting and ceiling suspension are included. The plastic clips stretched from the corners place the poster in the center without spoiling or harming the poster paper.

Das Poster wird von allen 4 Ecken in den leichtgewichtigen Rahmen gespannt. Leichter Austausch des Posters durch die Plastikklipse. Standardmässig in silber eloxiert erhältlich. Der Artikel beinhaltet 2 Plastikaufhänger, die sich für die Wand- und Deckenbefestigung eignen. Die gefederten Plastikklipse halten das Poster stramm zentriert und verhindern, dass das Postermaterial verzogen oder beschädigt wird.

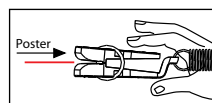
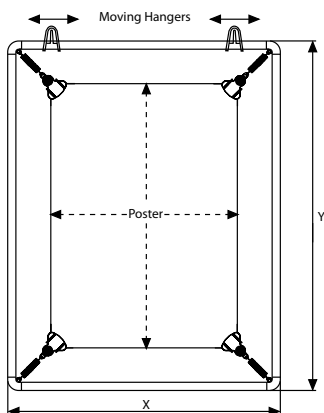
 Single packed unassembled in carton boxes with an easy-to-understand instruction sheet. Each pack includes 4 clips & 2 hanger. Demontiert, einzeln mit Montageanleitung verpackt. Jedes Set beinhaltet 4 Klipse und 2 Aufhänger.

 Hangers are suitable for wall mounting & ceiling suspension. Die Aufhänger sind für die Wand- und Deckenbefestigung geeignet.

 Recommended poster material is paper, any heavier material such as vinyl or textile may damage the springs at the corner. Accessories such as suction caps & ceiling hangers are optional. Suitable for silk screen printing, max. letter height is 8 mm. Es wird Papier als Postermaterial empfohlen, schwereres Material wie Textilien oder Vinly können die Federn an den Plastikklipsen beschädigen. Saugnäpfe oder Seilaufhängungen sind optional erhältlich. Für Siebdruck geeignet, max. Buchstabenhöhe 8 mm.



Stretch Frame packing



MATERIAL : Silver anodised aluminium			WEIGHT	PACKING SIZE (50 pcs)
ARTICLE	EXTERNAL (x-y)	POSTER	WITH PACKING	*W X H X D
UPSCN000A4	310 X 397 mm	210 X 297 mm	0,220kg	420 X 570 X 220 mm
UPSCN000A3	397 X 520 mm	297 X 420 mm	0,265 kg	420 X 700 X 220 mm
UPSCN000A2	520 X 694 mm	420 X 594 mm	0,340 kg	420 X 870 X 220 mm
UPSCN000A1	694 X 941 mm	594 X 841 mm	0,432 kg	420 X 1110 X 220 mm
UPSCN000B2	600 X 800 mm	500 X 700 mm	0,380 kg	420 X 970 X 220 mm
UPSCN000B1	800 X 1100 mm	700 X 1000 mm	0,510 kg	420 X 1260 X 220 mm

* W:Width H: Height D: Depth



Poster Snap



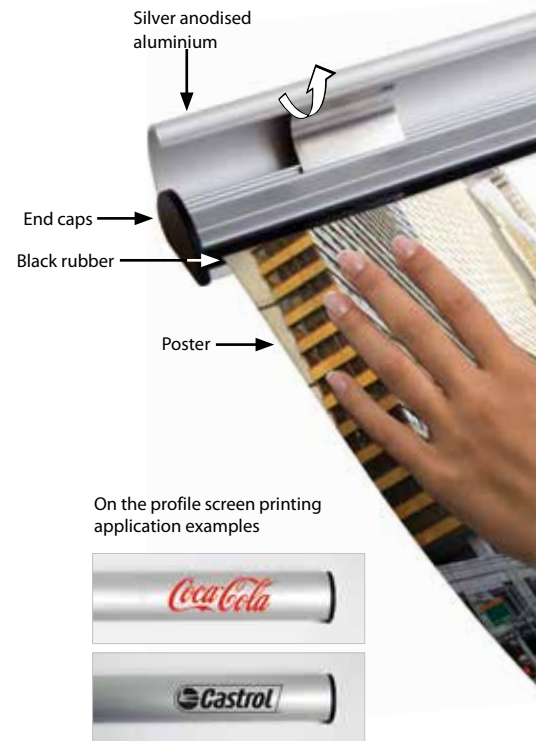
One set includes the upper and the bottom profiles with the end caps on both profiles and the hangers on the top profile. Improved rubber foam for poster suspension.

Ein Set besteht aus oberem und unterem Profil mit Endkappen und Aufhängern am oberen Profil.

In top snap 10 mm poster & in bottom snap 10 mm poster is placed within the clamping system. Single packed as a set in plastic bags.
Das obere und untere Klemmleistenprofil bedeckt das Poster um 10 mm. Als Set in Plastikbeutel verpackt.

No tool assembly.
Montage ohne Werkzeugbenutzung.

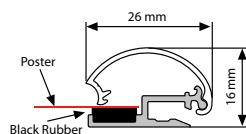
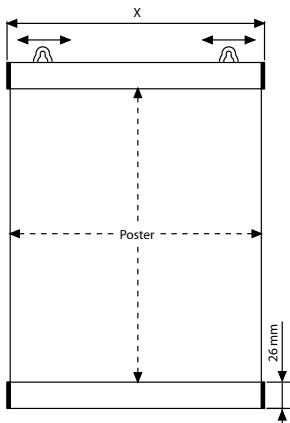
Moving hangers permit easy assembly. Suitable for silk screen printing, max. letter height is 10 mm.
Verschiebbare Aufhänger helfen der leichten Montage. Für den Siebdruck geeignet, max. Buchstabenhöhe 10 mm.



On the profile screen printing application examples



Patent
TR 2005 01301



MATERIAL : Silver anodised aluminium PROFILE : 26 mm			WEIGHT	PACKING SIZE
ARTICLE	EXTERNAL (x)	POSTER	WITH PACKING	*W X H X D
UPT26SN021	216 mm	210 mm	5,700 kg	220 X 260 X 320 mm (50 pcs)
UPT26SN030	306 mm	300 mm	8,500 kg	220 X 360 X 320 mm (50 pcs)
UPT26SN042	426 mm	420 mm	11,500 kg	220 X 480 X 320 mm (50 pcs)
UPT26SN050	506 mm	500 mm	13,200 kg	220 X 560 X 320 mm (50 pcs)
UPT26SN060	606 mm	600 mm	17,000 kg	220 X 660 X 320 mm (50 pcs)
UPT26SN070	706 mm	700 mm	19,000 kg	220 X 760 X 320 mm (50 pcs)
UPT26SN085	856 mm	850 mm	12,000 kg	180 X 910 X 220 mm (25 pcs)
UPT26SN100	1006 mm	1000 mm	13,500 kg	180 X 1070 X 220 mm (25 pcs)

*W:Width H: Height D: Depth



Poster Clamp 30 mm



Suitable for heavier and bigger posters in thickness 50 micron - 500 micron. One set includes the end caps on both profiles and the hangers on the top profile.

Passend für schwere und grosse Poster der Materialstärke 50-500 Micron. Ein Set besteht aus oberem und unterem Profil mit Endkappen und Aufhängern am oberen Profil.



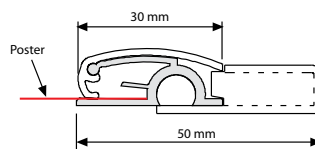
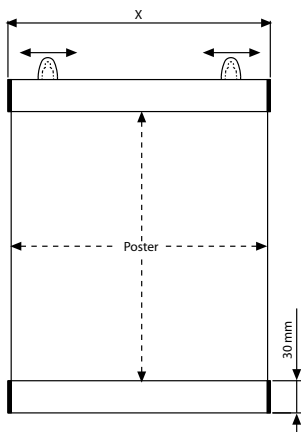
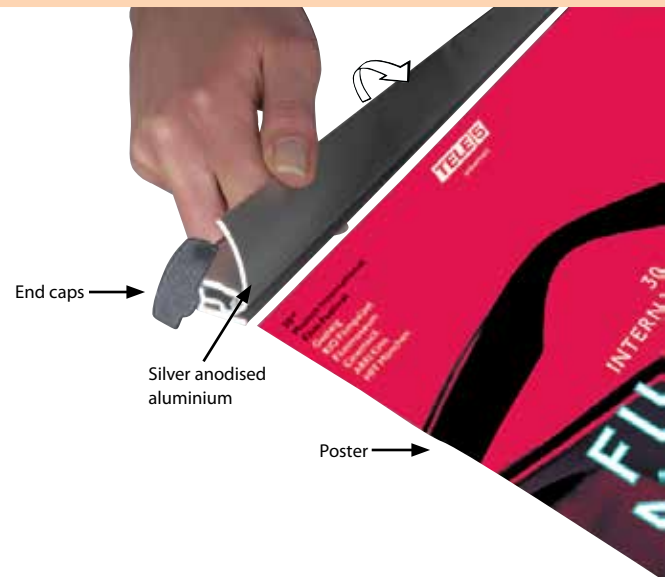
In top clamp 15 mm poster & in bottom clamp 15 mm poster is placed within the clamping system. Single packed as set in plastic bags. Turning end caps help to slide the poster in. Das obere und untere Klemmleistenprofil bedeckt das Poster um 15 mm. Als Set in Plastikbeutel verpackt. Drehbare Endkappen ermöglichen das leichte Einschieben des Posters.



No tool assembly. Hangers are suitable for wall mounting & ceiling suspension. Montage ohne Werkzeugbenutzung. Die Aufhänger sind für die Wand- und Deckenbefestigung geeignet.



Moving hangers permit easy assembly. Once used a with thicker than 500 micron posters, the clamp may not hold thinner materials for the next use. Suitable for silk screen printing, max. letter height is 18 mm. Verschiebbare Aufhänger dienen der leichten Montage. Bei dem Gebrauch von dickeren Materialien als 500 Micron kann bei der nächsten Verwendung kein einwandfreies Festhalten gewährleistet werden. Für den Siebdruck geeignet, max. Buchstabenhöhe 18 mm.



MATERIAL : Silver anodised aluminium			WEIGHT	PACKING SIZE
ARTICLE	EXTERNAL (x)	POSTER	WITH PACKING	*W X H X D
UPCOOSN021	216 mm	210 mm	9,570 kg	220 X 260 X 320 mm (50 pcs)
UPCOOSN030	306 mm	300 mm	12,000 kg	220 X 360 X 320 mm (50 pcs)
UPCOOSN042	426 mm	420 mm	18,500 kg	220 X 480 X 320 mm (50 pcs)
UPCOOSN050	506 mm	500 mm	22,200 kg	220 X 560 X 320 mm (50 pcs)
UPCOOSN060	606 mm	600 mm	26,600 kg	220 X 660 X 320 mm (50 pcs)
UPCOOSN070	706 mm	700 mm	31,000 kg	220 X 760 X 320 mm (50 pcs)
UPCOOSN085	856 mm	850 mm	19,000 kg	180 X 910 X 220 mm (25 pcs)
UPCOOSN100	1006 mm	1000 mm	22,000 kg	180 X 1070 X 220 mm (25 pcs)

*W:Width H: Height D: Depth





Newage Poster Clamp 25 mm




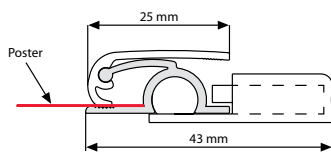
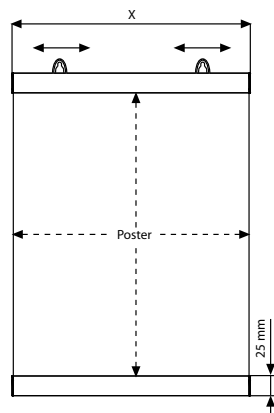
A newly created series of poster clamps offers competitive solutions. Suitable for posters in thickness 50 micron / 500 micron. One set includes end caps on both profiles and hangers on the top profile.

Dieses speziell entwickelte Profil bietet preisliche Wettbewerbsvorteile. Passend für schwere Poster der Materialstärke 50-500 Micron. Ein Set besteht aus oberem und unterem Profil mit Endkappen und Aufhängern am oberen Profil.

 In top clamp 10 mm poster and in bottom clamp 10 mm poster is placed within the clamping system. Single packed as set in plastic bags. Turning end caps help to slide the poster in. Das obere und untere Klemmleistenprofil bedeckt das Poster um 10 mm. Als Set in Plastikbeutel verpackt. Drehbare Endkappen ermöglichen das leichte Einschleiben des Posters.

 No tool assembly. Hangers are suitable for wall mounting and ceiling suspension. Moving hangers allow easy assembly. Montage ohne Werkzeugbenutzung. Verschiebbare Aufhänger helfen der leichten Montage und sind für die Wand- und Deckenbefestigung geeignet.

 Product is not recommended for use in special sizes wider than 1000 mm and longer than 2000 mm. Suitable for silk screen printing, max. letter height is 15 mm. Dieses Produkt wird bei der Nutzung von grösseren Werbeflächen als 1000x2000 mm nicht empfohlen. Für den Siebdruck geeignet, max. Buchstabenhöhe 15 mm.



MATERIAL : Silver anodised aluminium			WEIGHT	PACKING SIZE
ARTICLE	EXTERNAL (x)	POSTER	WITH PACKAGING	*W X H X D
UPC10SN021	213 mm	210 mm	7,300 kg	220 X 260 X 320 mm (50 pcs)
UPC10SN030	303 mm	300 mm	10,550 kg	220 X 360 X 320 mm (50 pcs)
UPC10SN042	423 mm	420 mm	13,800 kg	220 X 480 X 320 mm (50 pcs)
UPC10SN050	503 mm	500 mm	16,800 kg	220 X 560 X 320 mm (50 pcs)
UPC10SN060	603 mm	600 mm	20,300 kg	220 X 660 X 320 mm (50 pcs)
UPC10SN070	703 mm	700 mm	22,800 kg	220 X 760 X 320 mm (50 pcs)
UPC10SN085	853 mm	850 mm	13,800 kg	180 X 910 X 220 mm (25 pcs)
UPC10SN100	1003 mm	1000 mm	17,250 kg	180 X 1070 X 220 mm (25 pcs)
UPC10SN120	1203 mm	1200 mm	21,000 kg	180 X 1260 X 220 mm (25 pcs)

*W:Width H: Height D: Depth



Poster Fast



Suitable for heavier and bigger posters in thickness 10 micron - 500 micron. A double-sided poster holder. One set includes end caps on both profiles and hangers on the top profile. The product is supplied with 40 mm see/clear co-extrusion components inside which hold the poster.

Passend für schwere und grosse Poster der Materialstärke 10-500 Micron. Doppelseitig nutzbare Posterhalterung. Ein Set besteht aus oberem und unterem Profil mit Endkappen und Aufhängern am oberen Profil. Der Artikel wird mit 40 mm Plastikprofilen in den Klemmprofilen geliefert, um das Poster zu fixieren.

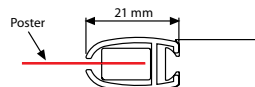
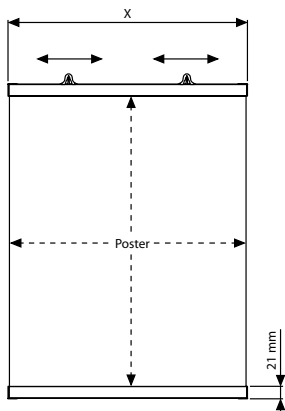
In top snap 10 mm poster & in bottom snap 10 mm poster is placed within the clamping system. Single packed as a set in plastic bags.
Das obere und untere Klemmleistenprofil bedeckt das Poster um 10 mm. Als Set in Plastikbeutel verpackt.

No tool assembly. Turning end caps help to slide the poster in. Moving hangers permit easy assembly. Hangers are suitable for wall mounting & ceiling suspension.
Montage ohne Werkzeugbenutzung. Drehbare Endkappen ermöglichen das leichte Einschieben des Posters, verschiebbare Aufhänger helfen der leichten Montage und sind für die Wand- und Deckenbefestigung geeignet.

Suitable for silk screen printing, max. letter height is 10 mm.
Für den Siebdruck geeignet, max. Buchstabenhöhe 10 mm.



Double sided



MATERIAL : Silver anodised aluminium			WEIGHT	PACKING SIZE
ARTICLE	EXTERNAL (x)	POSTER	WITH PACKING	*W X H X D
UPF21SN021	215 mm	210 mm	5,300 kg	220 X 260 X 320 mm (50 pcs)
UPF21SN030	305 mm	300 mm	6,900 kg	220 X 360 X 320 mm (50 pcs)
UPF21SN042	425 mm	420 mm	9,450 kg	220 X 480 X 320 mm (50 pcs)
UPF21SN050	505 mm	500 mm	11,000 kg	220 X 560 X 320 mm (50 pcs)
UPF21SN060	605 mm	600 mm	13,000 kg	220 X 660 X 320 mm (50 pcs)
UPF21SN070	705 mm	700 mm	15,500 kg	220 X 760 X 320 mm (50 pcs)
UPF21SN085	855 mm	850 mm	9,200 kg	180 X 910 X 220 mm (25 pcs)
UPF21SN100	1005 mm	1000 mm	10,500 kg	180 X 1070 X 220 mm (25 pcs)
UPF21SN120	1205 mm	1200 mm	12,500 kg	180 X 1260 X 220 mm (25 pcs)

*W:Width H: Height D: Depth



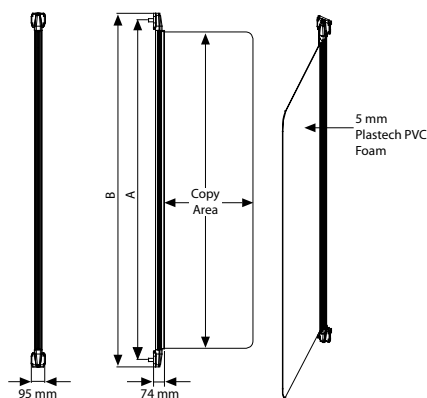
Outdoor Flap Gripper



Outdoor Flap Gripper offers innovative solutions for your advertising needs. It is designed to mount rigid panels onto outer walls using both sides of display poster. Then it gets the attention of 2-way traffic. It accepts rigid panels in 5mm thicknesses. EN certified wall fixing increase the security of the product in use. Fixing is covered by plastic end caps to provide clean finish to the product.

Der Outdoor Flap Gripper bietet eine innovative Lösung für Ihre Werbungen. Dieses Produkte wurde entwickelt um widerstandsfähige Platten im Außenbereich an Wänden zu montieren. Mit der doppelseitigen Funktion erhält es die Aufmerksamkeit von beiden Seiten. Es können 5mm starke Platten verwendet werden. Ein zertifizierte Wandmontage erhöht die Sicherheit des Produktes. Die Schrauben sind mit Plastik endkappen abgedeckt um einen sauberen Abschluss zu erzielen.

- Wall fixing and panel fixing included. Wandmontage und Plattenmontage Sets inkludiert.
- PVC foam Panels are optional. PVC Schaumplatten optional erhältlich.
- Max height 1500 mm & max. width 600 mm. Max. Höhe 1500 mm und max. Breite 600 mm.



Wall fixing screws of Outdoor Flap Gripper are included in the pack which are CE certified multi-expansion long plugs. Special anti-corrosion coated screw is made of zinc coated steel and plastic sleeve made of high quality of nylon. It is confirmed for outdoor fixing on various exterior building surfaces such as concrete, solid or honeycomb brick, hollow dense or hollow light aggregate block, aerated concrete and solid stone.



Das Wandmontage Zubehör des Outdoor Flap Gripper ist im Lieferumfang enthalten welche auch CE zertifiziert sind. Spezielle anti-korrosion beschichteten Schrauben sind hergestellt aus Zink und einer Plastikhülle aus hoher Nylonqualität. Geeignet und bestätigt für den Gebrauch an diversen Aussenfassaden wie Beton, Solid oder Wabenziegeln, dichten Hohl oder leichten Hohl Block, belüfteten Beton oder solidem Stein.

PANEL: 5 mm Plastech PVC Foam		MATERIAL : Silver anodised aluminium - excluding panel				WEIGHT	PACKING SIZE
ARTICLE	POSTER SIZE	ARTICLE	POSTER SIZE	COPY AREA	A	B	*W X H X D
UYOFG10610	620 X 1000 mm	UOFG00N100	620 X 1000 mm	600 X 1000 mm	1075 mm	1120 mm	4,600 kg 110 X 1170 X 95 mm
UYOFG10612	620 X 1200 mm	UOFG00N120	620 X 1200 mm	600 X 1200 mm	1275 mm	1320 mm	5,500 kg 110 X 1370 X 95 mm
UYOFG10615	620 X 1500 mm	UOFG00N150	620 X 1500 mm	600 X 1500 mm	1575 mm	1620 mm	6,700 kg 110 X 1670 X 95mm



*W:Width H: Height D: Depth