



# Info Stand

- Infoboard
- Oval Infoboard
- Eco Infoboard

- Infoständer
- Ovalfuss-Infoständer
- Eco Infoständer



# Infoboard



## Single Sided / Double Sided

Single faced acrylic shelves and wheels can be added to the info boards. An anti-reflex PET cover is presented in each unit. 32 mm profile snap frame is used.

## Einseitig / Doppelseitig

Für den einseitigen Info-Ständer müssen Akrylablagen und Rollen separat bestellt werden. Antireflex PET Schutzschfolie ist jedem Artikel beigelegt. 32 mm Klapprahmenprofil wird eingesetzt.



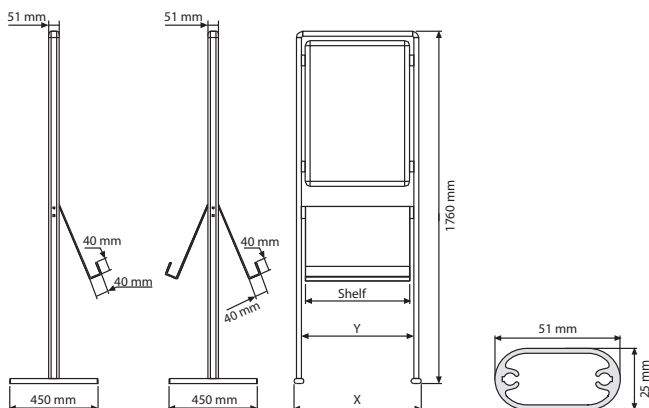
The product is packed unassembled with an easy-to-understand instruction sheet & fixing elements. Das Produkt wird demontiert mit Montageanleitung und Befestigungselementen verpackt geliefert.



Wheels can be ordered optionally. Die Lenkrollen sind optional erhältlich.



Acrylic shelves should be ordered separately. Die Akrylablagen sind nicht inbegriffen und müssen ergänzend bestellt werden.



SINGLE SIDED : Silver anodised aluminium				WEIGHT	PACKING SIZE	SHELF : 4 mm acrylic	
ARTICLE	POSTER	X	Y	WITH PACKING	*W X H X D	SINGLE SIDED	MAX. CAPACITY
UIB200TNA1	594 X 841 mm	756 mm	680 mm	8,800kg	770 X 1780 X 70 mm	UYRT0003A4	3 X A4
UIB200TNB2	500 X 700 mm	660 mm	584 mm	8,000 kg	660 X 1780 X 70 mm	UYRT0002A4	2 X A4
UIB200TNB1	700 X 1000 mm	860 mm	784 mm	11,000 kg	870 X 1780 X 70 mm	UYRT0003A4	3 X A4
DOUBLE SIDED : Silver anodised aluminium				WEIGHT	PACKING SIZE	SHELF : 4 mm acrylic	
ARTICLE	POSTER	X	Y	WITH PACKING	*W X H X D	DOUBLE SIDED	MAX. CAPACITY
UIB200CNA1	594 X 841 mm	756 mm	680 mm	11,100 kg	770 X 1780 X 70 mm	UYRC0003A4	6 X A4
UIB200CNB2	500 X 700 mm	660 mm	584 mm	9,500 kg	660 X 1780 X 70 mm	UYRC0002A4	4 X A4
UIB200CNB1	700 X 1000 mm	860 mm	784 mm	13,750 kg	870 X 1780 X 70 mm	UYRC0003A4	6 X A4

\*W:Width H: Height D: Depth



# Oval Infoboard



Oval Info board is a double-sided economy floor stand. The black PVC in middle of 2 posters prevent light transmission. Available in A1, A2, B2 and 20"x30" poster sizes.

*Das Ovale Infoboard ist unser ekonomischer doppelseitiger Flurstand. Die schwarze PVC Folie, die sich zwischen den beiden Postern befindet, dient zur Lichtabweisung. Verfügbar in den Massen A1, A2, B2 und 20"x30".*

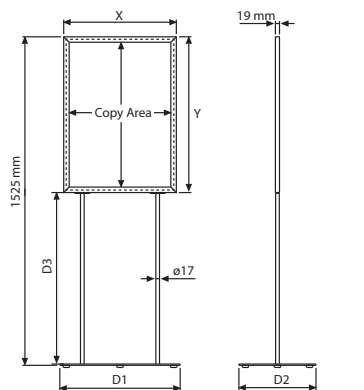
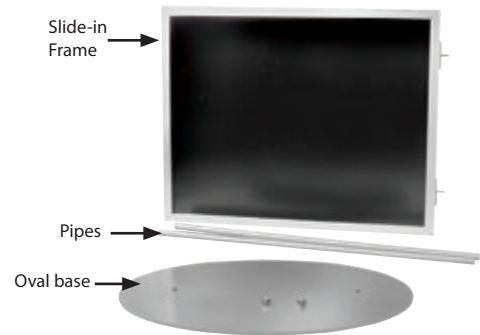
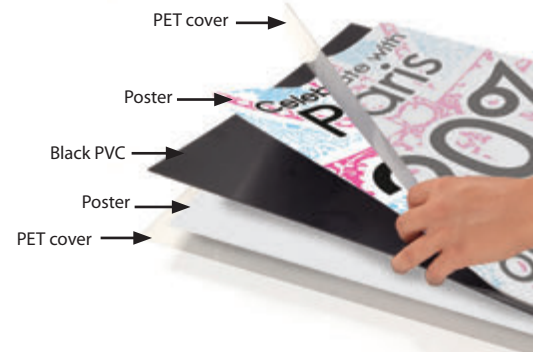
The product is packed unassembled with an easy-to-understand instruction sheet & fixing elements hardware.  
*Das Produkt wird demontiert mit Montageanleitung und Befestigungselementen verpackt geliefert.*

Delivered with poster protective set that includes 2 clear + 1 black sheet.  
*Der Artikel wird mit Posterschutzset mit zwei klaren und einer schwarzen Folie geliefert.*

Heavy base provides stability.  
*Die schwere Fussplatte sichert die Standfestigkeit.*

2 packs. See info chart for pack sizes.  
*2 Packungen. Siehe Infodiagramm für Packungsgrößen.*

Color options : Silver-anodized & black  
*Farbenoptionen : schwarz und silber eloxiert.*

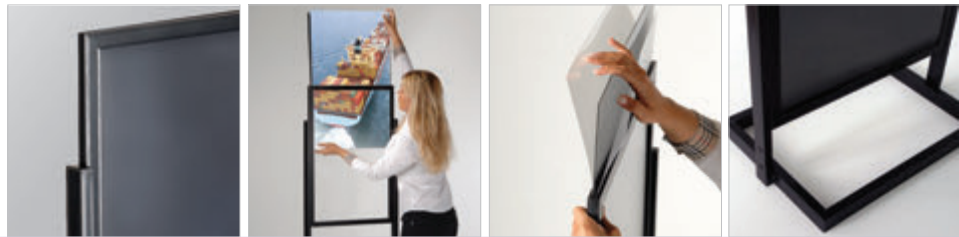


MATERIAL : Silver & black anodised aluminium							WEIGHT	PACKING SIZE
ARTICLE	POSTER	COPY	EXTERNAL (x-y)	D1	D2	D3	WITH PACKING	*W X H X D
UIB510NOA2	420 X 594 mm	392 X 566 mm	443 X 617 mm	480 mm	350 mm	902 mm	11,400 kg	540 X 930 X 53 mm / 370 X 520 X 23 mm
UIB510NOA1	594 X 841 mm	566 X 813 mm	617 X 864 mm	560 mm	358 mm	655 mm	13,400 kg	680 X 910 X 53 mm / 370 X 580 X 23 mm
UIB510NOB2	500 X 700 mm	472 X 672 mm	523 X 723 mm	560 mm	358 mm	796 mm	12,800 kg	580 X 830 X 53 mm / 370 X 580 X 23 mm
UIB510NO23	508 X 762 mm	480 X 734 mm	531 X 785 mm	560 mm	358 mm	734 mm	12,800 kg	580 X 830 X 53 mm / 370 X 580 X 23 mm



\*W:Width H: Height D: Depth

# Eco Infoboard



Eco Info board is a new double-sided economy floor stand. The black PVC in middle of 2 posters prevent light transmission. Easy to change poster by simply sliding in through the channels of the stand. Eco Info board has different models that can go up to 2 or 3 tier and display max. 6 posters at once. It is suitable for public spaces & the square base provides stability.

*Eco Infoboard ist ein neuer doppelseitiger ekonomischer Bodenständer. Die schwarze PVC Folie, die sich zwischen den beiden Postern befindet, dient zur Lichtabweisung. Mit Hilfe des Kanals ist ein leichter Einschub der Poster gewährleistet. Der Eco Infoboard kann bis zu 2 oder 3 Reihen erhöht werden, so dass max. 6 Poster gleichzeitig präsentiert werden können. Passend für öffentliche Plätze, da durch den quadratischen Fuss Stabilität gewährleistet wird.*



The product is packed unassembled with an easy-to understand instruction sheet & fixing elements hardware.

Das Produkt wird demontiert mit Montageanleitung und Befestigungselementen verpackt geliefert.



Delivered with poster protective set that includes 2 clear + 1 black sheet.

Der Artikel wird mit Posterschutzset mit zwei klaren und einer schwarzen Folie geliefert.



Color options : Silver-anodized & black  
Farbenoptionen : schwarz und silber eloxiert.



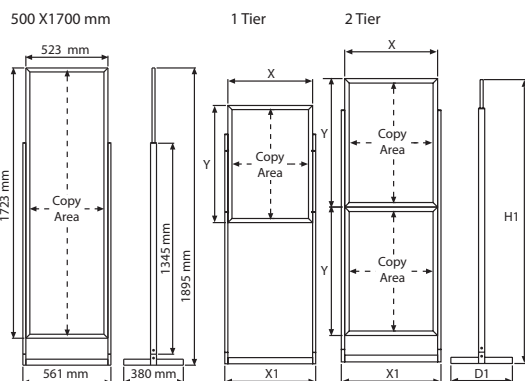
1 Tier



2 Tier



500 X 1700 mm



MATERIAL : Silver & black aluminium				WEIGHT	PACKING SIZE
ARTICLE	POSTER	COPY	MODEL	WITH PACKING	*W X H X D
UIBS00N1S1	500 X 1700 mm	472 X 1672 mm	Silver anodised	10,900 kg	610 X 1980 X 72 mm
UIBS00C1S1	500 X 1700 mm	472 X 1672 mm	Black powder coated	10,900 kg	610 X 1980 X 72 mm

1 TIER : Silver & black aluminium									WEIGHT	PACKING SIZE
SILVER	BLACK	POSTER	COPY	X	X1	Y	D1	H	WITH PACKING	*W X H X D
UIBS00N1A1	UIBS00C1A1	594 X 841 mm	566 X 813 mm	617 mm	656 mm	864 mm	380 mm	1595 mm	8,000 kg	680 X 1670 X 72 mm
UIBS00N1B2	UIBS00C1B2	500 X 700 mm	472 X 672 mm	523 mm	562 mm	723 mm	380 mm	1595 mm	7,350 kg	610 X 1670 X 72 mm

2 TIER : Silver & black aluminium									WEIGHT	PACKING SIZE
SILVER	BLACK	POSTER	COPY	X	X1	Y	D1	H	WITH PACKING	*W X H X D
UIBS00N2A1	UIBS00C2A1	594 X 841 mm	566 X 813 mm	617 mm	656 mm	864 mm	450 mm	1820 mm	10,000 kg	710 X 1960 X 72 mm
UIBS00N2B2	UIBS00C2B2	500 X 700 mm	472 X 672 mm	523 mm	562 mm	723 mm	380 mm	1595 mm	8,850 kg	610 X 1670 X 72 mm

\*W:Width H: Height D: Depth

